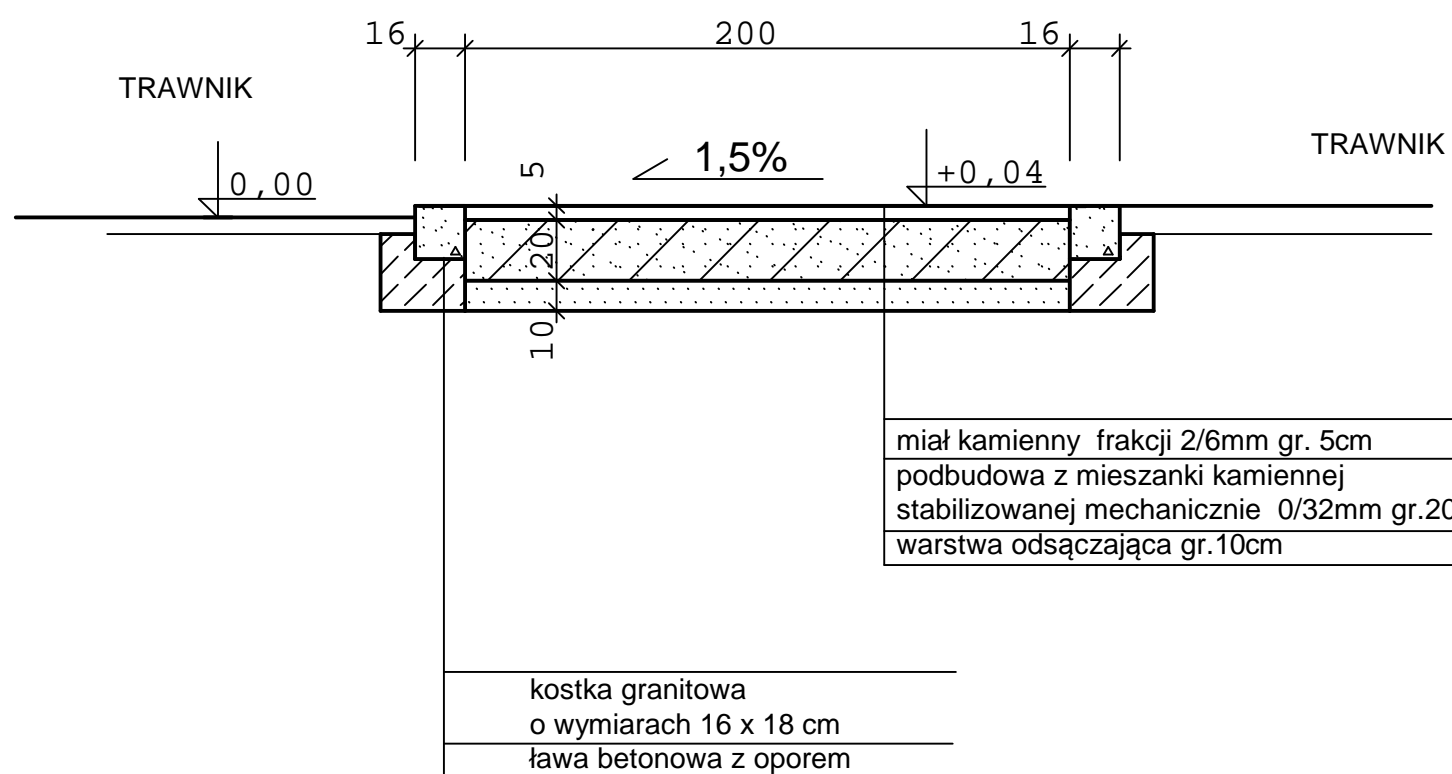
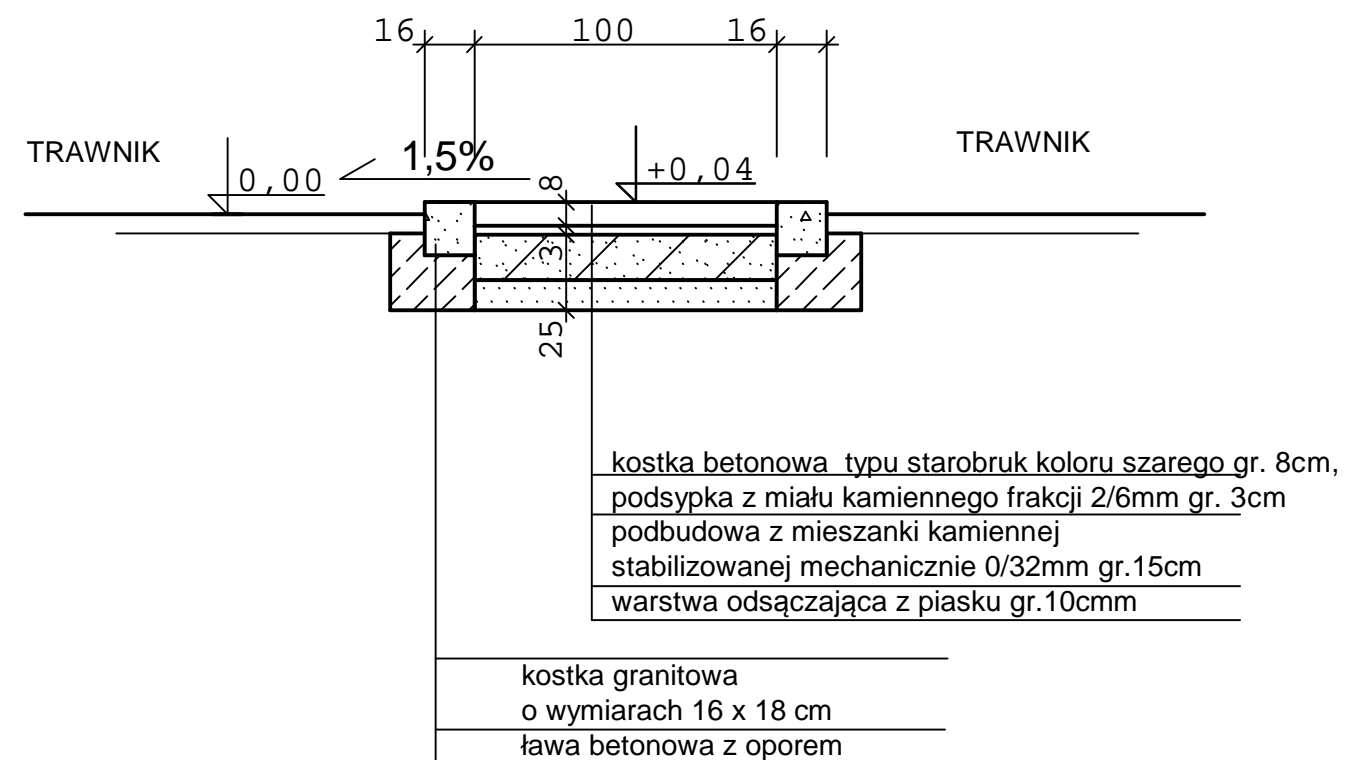


Przekrój A-A ścieżka pieszo - rowerowa



Przekrój C-C ścieżka piesza



 Zakład Usług Inwestycyjnych DIM sp. z o.o. K-Koźle, ul. Limanowskiego 1 tel. 4824800	
Branża	Architektura
Inwestor	Gmina Pawłowiczki 47-280 Pawłowiczki, Plac Jedności Narodu 1
Temat	Zagospodarowanie terenu zielonego w Urbanowicach
Adres	Urbanowice, dz.nr 713, 331, 712,66,716 obręb Urbanowice, jednostka ewid. Pawłowiczki
Temat rys.	Przekroje nawierzchni
Autor	Urszula Jahn upr.nr53/01/Op
	10 września 2021 Skala 1:25
	Rys. nr 4