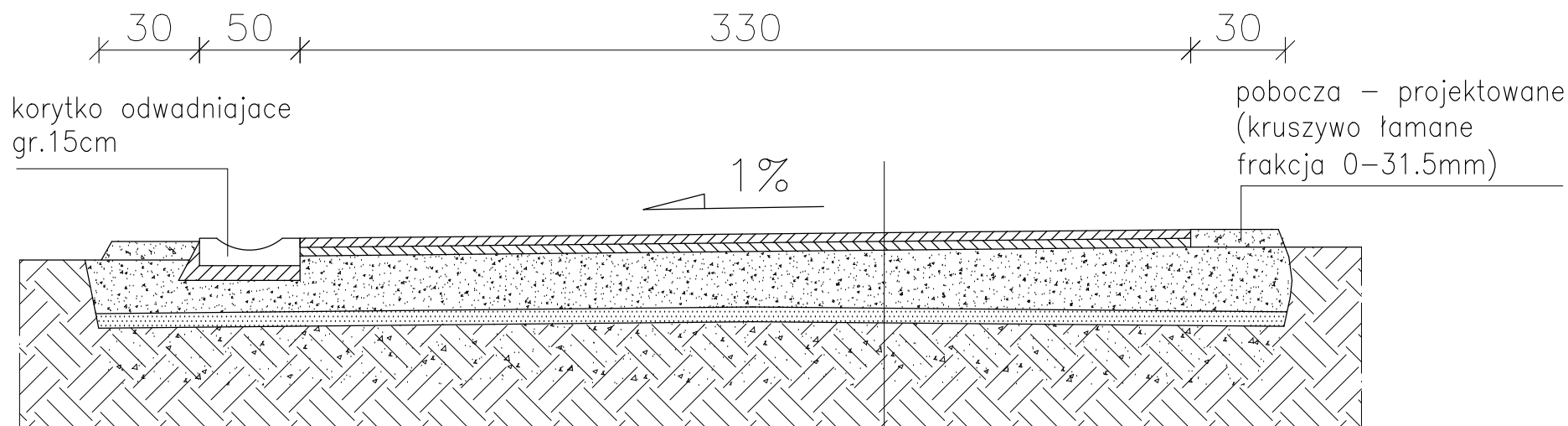


# TEMAT: PRZEBUDOWA DROGI DOJAZDOWEJ DO GRUNTÓW ROLNYCH W OSTROZNICY. DZIAŁKA NR 1778; 1524.

## RYSUNEK: PRZEKRÓJ B-B



nawierzchnia sfaltowa gr.4cm – projektowna  
(warstwa scieralna)

nawierzchnia asfaltowa gr.4cm – projektowana  
(warstwa wiazaca)

podbudowa gr. 25cm – projektowana  
(kruszywo lamane frakcja 0-63mm)

warstwa odsaczajaca gr.5cm –projektowana  
(piasek)

podloze gruntowe z kruszywem –istniejace