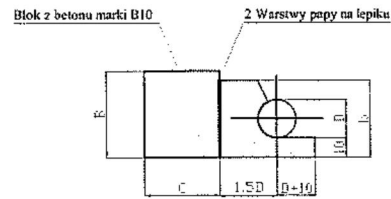


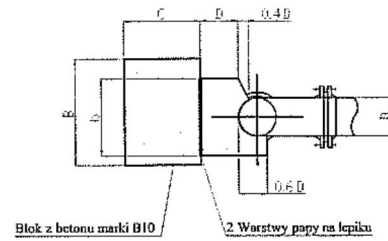
BLOKI OPOROWE

**BLOK OPOROWY NA ŁUKU
DLA RUR PCV
A - A**



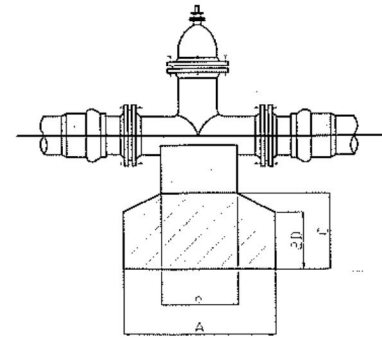
RZUT Z GÓRY

**BLOK OPOROWY POD TRÓJNIK ŻELIWNY
NA ODGAŁĘZIENIU POZOMYM
B - B**



RZUT Z GÓRY

**BLOK OPOROWY DLA ZASUWY
ŻELIWNEJ KOŁNIERZOWEJ
C - C**



RZUT Z GÓRY

| | | ŚREDNICA NOMINALNA | |
|---|---|--------------------|------|
| | | 80 | |
| P | F | P przy 75 atm (kg) | 1740 |
| | | W1 = 0.4 | 2850 |
| | | W2 = 10 | 1140 |
| R | F | W3 = 20 | 570 |
| | | R (kg) | 1710 |
| | | W1 = 0.4 | 4275 |
| R | F | W2 = 10 | 1710 |
| | | W3 = 20 | 855 |
| | | R (kg) | 798 |
| R | F | W1 = 0.4 | 2000 |
| | | W2 = 10 | 798 |
| | | W3 = 20 | 399 |
| R | F | R (kg) | 570 |
| | | W1 = 0.4 | 1425 |
| | | W2 = 10 | 570 |
| R | F | W3 = 20 | 285 |
| | | R (kg) | 456 |
| | | W1 = 0.4 | 1140 |
| R | F | W2 = 10 | 456 |
| | | W3 = 20 | 228 |
| | | R (kg) | 228 |
| R | F | W1 = 0.4 | 570 |
| | | W2 = 10 | 226 |
| | | W3 = 20 | 114 |

Wielkość sił P i R w rurociągu (kg)
Powierzchnia oporowa F (cm)

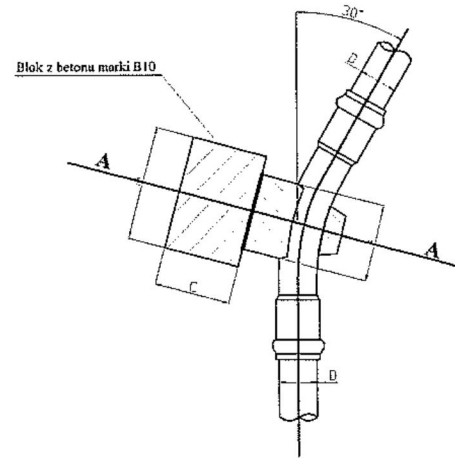
1. W1 = 0.4 kg/cm
Grunty luźne, nasypowe (kat. I, II)
w wykopach odwodnionych
2. W2 = 10 kg/cm
Grunty luźne (kat. II, III)
piaski gruboziarniste, pospółka,
piaski gliniaste
3. W3 = 20 kg/cm
Grunty zwarte (kat. IV, V)
gliny, gliny piaszczyste, zbite iły

OZNACZENIA:

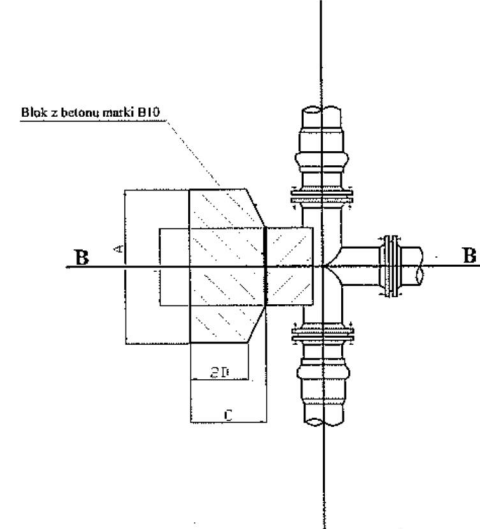
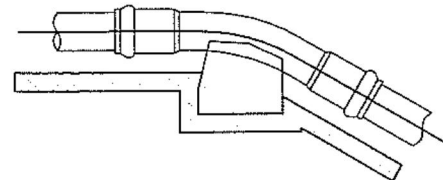
P - siła parcia na ścianki rury przy ciśnieniu wewnętrznym 15 atm. w rurze przesyłowej
R - siła parcia na ścianki rury przy ciśnieniu wewnętrznym 15 atm. w miejscu załamania trasy przewodów.
W1 - dopuszczalne natężenie gruntu w stanie rodzimym
W2 - W3 - powierzchnia styku bloku oporowego w stanie rodzimym.

BETONOWE BLOKI OPOROWE DLA ŁUKÓW I KOLAN PCV

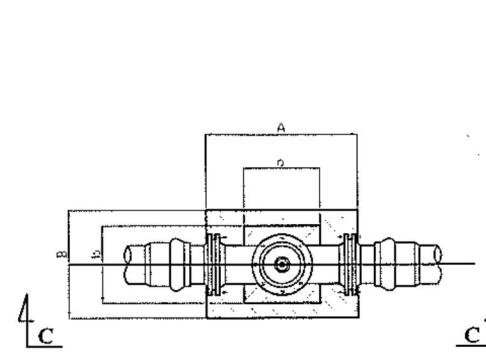
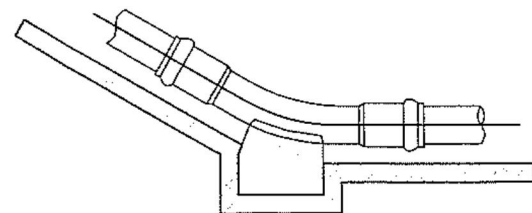
| Dz (rury PCV) | dop. naprężenia | wym. bloku | | a x b |
|---------------|-----------------|------------|----------|-------|
| | | A x B x C | a x b | |
| P | F | W1 = 0.4 | 60x53x35 | 21x20 |
| | | W2 = 10 | 40x30x30 | |
| | | W3 = 20 | 30x20x25 | |
| R | F | W1 = 0.4 | 75x40x30 | 30x20 |
| | | W2 = 10 | 60x30x30 | |
| | | W3 = 20 | 30x30x25 | |
| R | F | W1 = 0.4 | 45x45x30 | 20x20 |
| | | W2 = 10 | 30x30x25 | |
| | | W3 = 20 | 20x20x20 | |
| R | F | W1 = 0.4 | 50x30x30 | 20x20 |
| | | W2 = 10 | 30x20x25 | |
| | | W3 = 20 | 20x20x20 | |
| R | F | W1 = 0.4 | 40x30x30 | 19x20 |
| | | W2 = 10 | 25x20x20 | |
| | | W3 = 20 | 20x20x20 | |
| R | F | W1 = 0.4 | 30x20x25 | 14x20 |
| | | W2 = 10 | 15x20x20 | |
| | | W3 = 20 | 15x20x20 | |



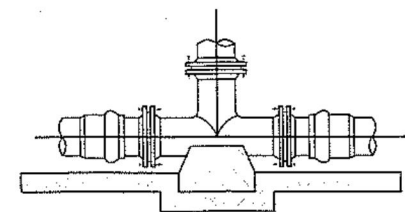
**BLOK OPOROWY ŁUKU NA ZAŁAMANIU
PRZEWODU W PIONIE WARIANT II**



**BLOK OPOROWY ŁUKU NA ZAŁAMANIU
PRZEWODU W PIONIE WARIANT I**



BLOK OPOROWY POD TRÓJNIK ŻELIWNY HYDRANTU



| | | |
|---|---------------|---|
| PRZEDSIĘBIORSTWO PROJEKTOWO-USŁUGOWO-HANDLOWE "PK" PATRYK KAWA 47-244 Lubieszów ul. Leśna 28B tel./fax +48 77 483 50 00 tel. kom.: +48 515 120 584, e-mail: biuro@ppuh-pk.pl | | Inwestor: GMINA PAWŁOWICZKI Plac Jedności Narodu 1 47-280 Pawłowiczki |
| Projektant br. sanitarna: mgr inż. Marek Klyk upr. nr OPL/1956/PWBS/21 SPECJALNOŚĆ: Instalacyjna w zakresie sieci, instalacji i urządzeń ciepln., went., gaz., wod. i kan. bez ograniczeń | | Temat: BUDOWA DROGI W GOŚCIECINIE WRĄZ Z INFRASTRUKTURĄ TOWARZYSZĄCĄ Zakres: Rozbudowa sieci wodociągowej, kanalizacji sanitarnej i kanalizacji deszczowej |
| Sprawdzający: mgr inż. Romuald Maciantowicz upr. nr 206/94/OP SPECJALNOŚĆ: Instalacyjno-inżynierska w zakresie sieci sanitarnej z ograniczeniem do sieci wod. i kan. | | Rysunek: SZCZEGÓŁY TECHNICZNE WYK. BLOKÓW OPOROWYCH - branża sanit. Obiekt: dz. nr 1452/13, 1452/14, 1454/5, 1454/6, 897/2, 887, 900/1, 895/1 ark. 7 obręb 0049 Gościecin |
| Podpis: _____ Podpis: _____ | | Adres: ul. Słoneczna, m. Gościecin, gm. Pawłowiczki |
| Skala: - | Data: 03.2022 | Nr rys: 09/S |