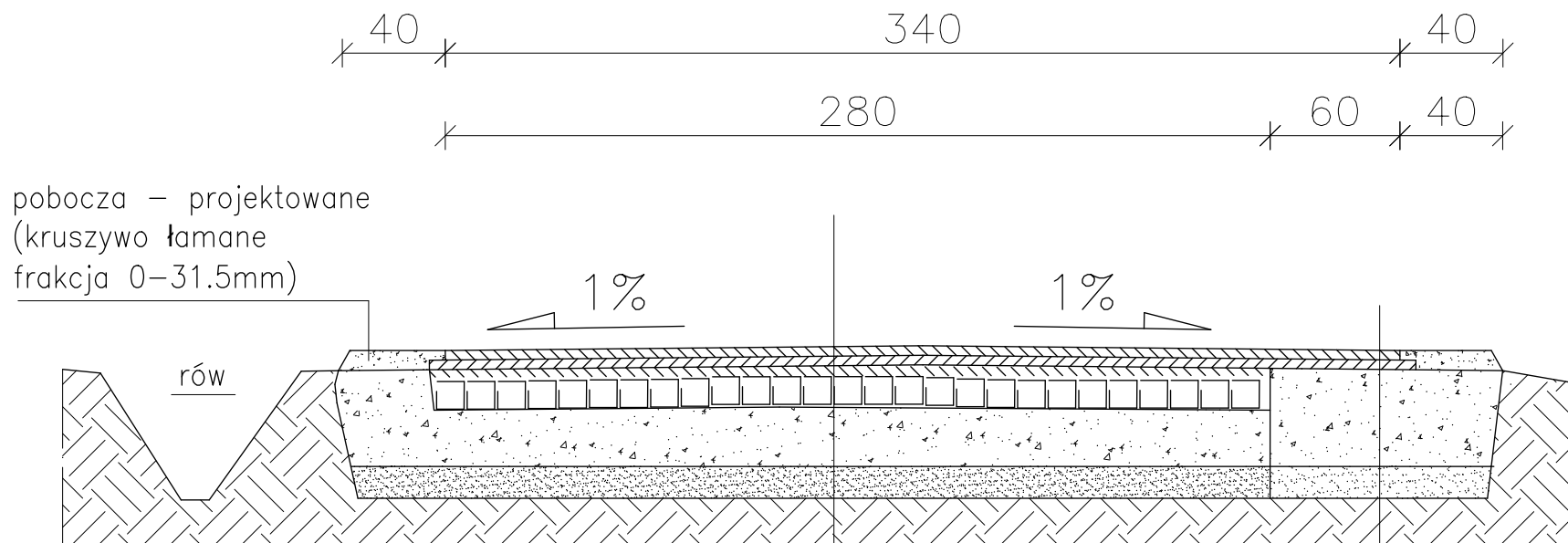


TEMAT: PRZEBUDOWA DROGI DOJAZDOWEJ DO GRUNTÓW ROLNYCH W URBANOWICACH, DZIAŁKA NR 176; 718.

RYSUNEK: PRZEKRÓJ A-A



nawierzchnia sfaltowa gr.4cm – projektowna (warstwa **ścieralna**)

nawierzchnia asfaltowa gr.4cm – projektowana (warstwa **wiążąca**)

warstwa wyrównawcza – projektowana (masa bitumiczna 50kg/m²)

bruk granitowy – istniejący

podbudowa gr.25cm – istniejąca (kruszywo **łamane**)

warstwa odsączająca gr.10cm – istniejąca (piasek)

nawierzchnia sfaltowa gr.4cm – projektowna (warstwa **ścieralna**)

nawierzchnia asfaltowa gr.4cm – projektowana (warstwa **wiążąca**)

podbudowa gr.40cm – projektowana (kruszywo **łamane**)

warstwa odsączająca gr.10cm – projektowana (piasek)