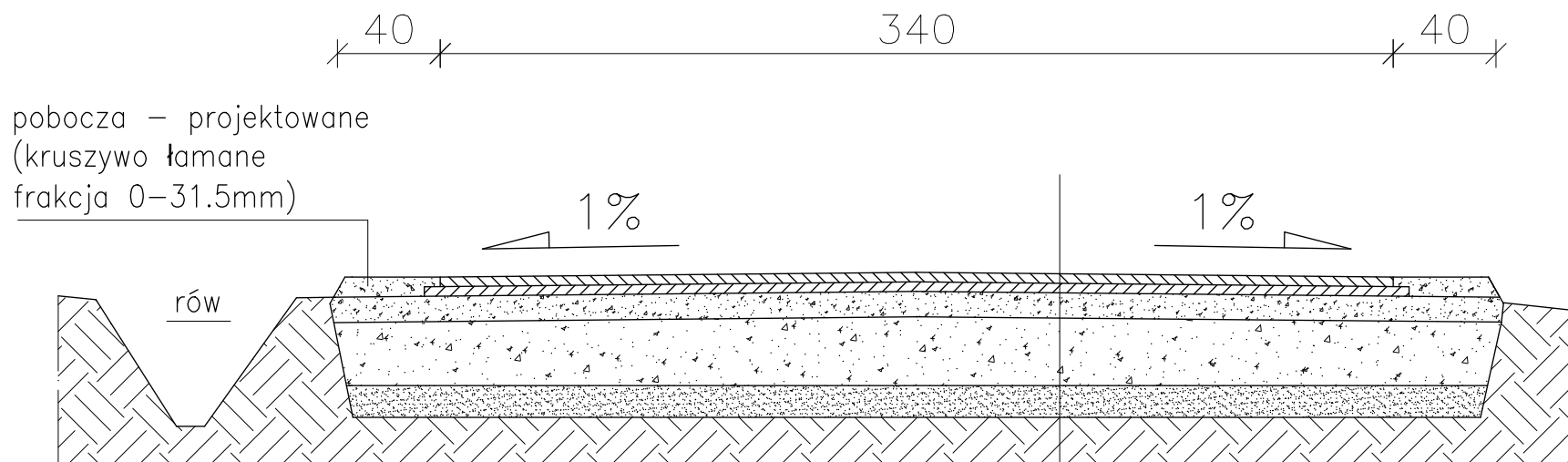


# TEMAT: PRZEBUDOWA DROGI DOJAZDOWEJ DO GRUNTÓW ROLNYCH W URBANOWICACH, DZIAŁKA NR 176; 718.

## RYSUNEK: PRZEKRÓJ B-B



pobocza – projektowane  
(kruszywo łamane  
frakcja 0–31.5mm)

rów

- nawierzchnia sfaltowa gr.4cm – projektowna  
(warstwa ścieralna)
- nawierzchnia asfaltowa gr.4cm – projektowana  
(warstwa wiążąca)
- warstwa wyrównawcza gr.10cm – projektowana  
(kruszywo łamane frakcja 0–32mm)
- podbudowa gr.25cm – istniejąca  
(kruszywo łamane)
- warstwa odsączająca gr.10cm – istniejąca  
(piasek)