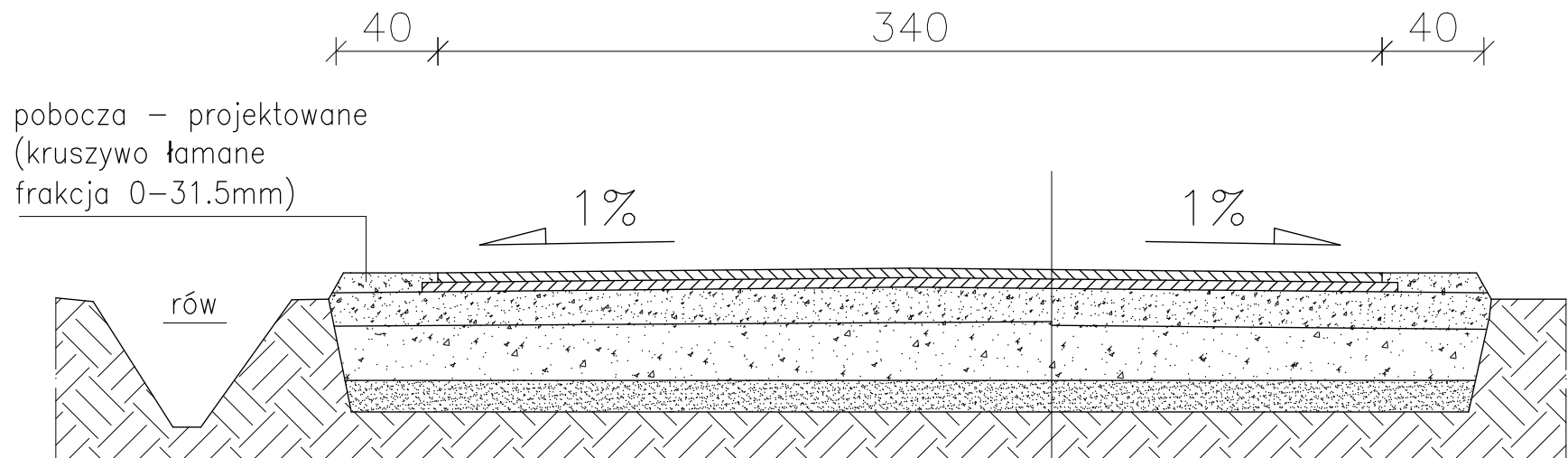


TEMAT: PRZEBUDOWA DROGI DOJAZDOWEJ DO GRUNTÓW ROLNYCH W URBANOWICACH, DZIAŁKA NR 176; 718.

RYSUNEK: PRZEKRÓJ C-C



pobocza – projektowane
(kruszywo łamane
frakcja 0–31.5mm)

rów

1%

1%

nawierzchnia sfaltowa gr.4cm – projektowna (warstwa ścieralna)
nawierzchnia asfaltowa gr.4cm – projektowana (warstwa wiążąca)
warstwa wyrównawcza gr.15cm – projektowana (kruszywo łamane frakcja 0–32mm)
podbudowa gr.25cm – istniejąca (kruszywo łamane)
warstwa odsączająca gr.10cm – istniejąca (piasek)